

ON-700

ON-700 電子ドライヤー

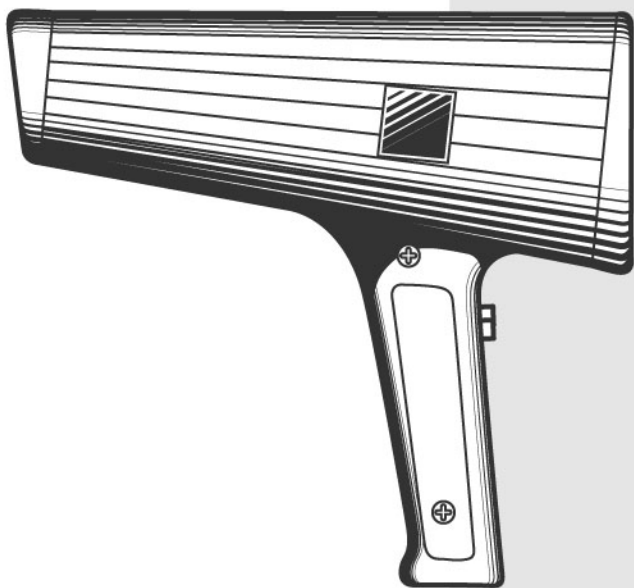
PRO USE

一台で乾燥用としても仕上げ用としても使えるもの、使い勝手がよく、故障のないものという理髪師の方々の切実なご要望にお応えして生まれたのが、ON型電子ドライヤーです。伝統と信頼に支えられ、軽く、静かで使いやすいヘアドライヤー。乾燥にはく強、仕上げにはく弱と、風温・風速がワンタッチで切り替えられますので、スピーディに効率良く整髪できます。

取扱説明書

ON-700 電子ドライヤーをお買い上げいただき、ありがとうございました。


- この取扱説明書を十分に読んでいただき、正しい使い方でご愛用ください。
- 別途添付の保証書もご一読ください。お読みになられた後も、取扱説明書と保証書は大切に保管してください。




特に注意していただきたいこと

機器による事故や、故障を防ぐために、ご使用前に必ずお読みください。
お読みになった後は、お使いになる方がいつでも見られるところに、必ず保管してください。

この取扱説明書は製品を安全に正しくお使いいただき、あなたや他の人への危害や財産への損害を未然に防止するためにいろいろな絵表示をしています。その表示と意味は次のようになっています。内容をよく理解してから本文をお読みください。

 **警告** この表示を無視して誤った取扱いをすると、人が死亡または重傷を負う可能性が想定される内容を示しています。

 **注意** この表示を無視して誤った取扱いをすると、人が傷害を負う可能性が想定される内容、および物的損害のみの発生が想定される内容を示しています。

■絵表示例



分解禁止



一般的な禁止



水場使用禁止



濡れ手禁止



電源プラグをコンセントから抜く



一般的な強制事項

⊘の記号は禁止行為であることを告げるもので、図の中に具体的な禁止内容(図の左上は分解禁止)が描かれています。一般的な禁止は、右上の記号で表示します。

⓪の記号は行為を強制したり指示することを告げるもので、図の中に具体的な強制内容(図の左上は電源プラグをコンセントから抜く)が描かれています。一般的な強制は、右上の記号で表示します。

ご使用上の注意

警告



●必ずAC100Vで使用して下さい。感電や火災の原因になります。



●毛髪の乾燥、整髪以外の目的で使用しないでください。けがや故障の原因になります。
●乳幼児へのご使用は、やけどなどの原因になりますので、絶対におやめください。
●コードや電源プラグが傷んだり、コンセントの差し込みがゆるい時は、絶対に使用しないでください。感電や火災の原因になります。



●本体の改造は、しないでください。また故障の場合も、ご自分では修理しないでください。発火や感電、けがなどの原因になります。



●ご使用後は必ずプラグをコンセントから抜いてください。火災や事故のおそれがあります。

注意



●浴室や洗面台、タオルスチーマーなどの、水分や湿気の多い所では絶対に使用しないでください。感電による大きな障害事故の原因になります。

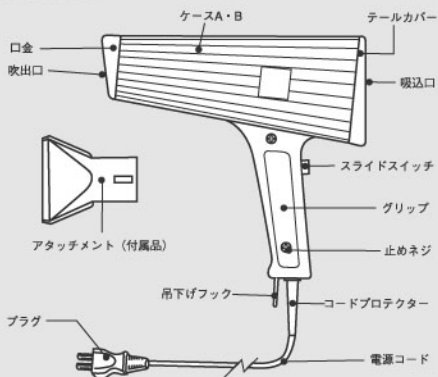


●プラグは濡れた手で抜き差しをしないでください。故障や感電などの原因になります。

⊘	<ul style="list-style-type: none"> ●温風が出なかったり、モーターが回転しないなどの異常がある場合は、絶対に使用しないでください。やけどや火災の原因になります。 ●ご使用中、吹出口や吸込口をふさがないでください。やけどや火災などの原因になります。 ●ご使用中、吹出口や吸込口に毛髪やヘアピンなどを入れないでください。また、カット作業中に、毛クズがスイッチ部分に入り込まないように注意してください。やけどや火災の原因になります。 ●本体を落としたり、強い衝撃をあたえないでください。破損や故障の原因になります。
!	<ul style="list-style-type: none"> ●ご使用中及びご使用直後は、アタッチメントが高温になっています。肌に直接触れるとやけどの恐れがあります。また、保管する時は、15分ぐらい冷ましてからおこなってください。 ●長い間ご使用にならなかった場合、正常に、また安全に動作するかよくお確かめになってからご使用ください。けがやトラブルの原因になります。
8時間	<ul style="list-style-type: none"> ●コードをコンセントからはずす時には、コードをひっぱらないで必ずプラグをもって外してください。けがや故障などの原因になります。

ご使用方法

■各部の名称



■製品仕様

電源	AC100V 50/60Hz
消費電力	最大700W
風速	強：13m/秒 弱：7m/秒
温風温度	強：140℃ 弱：90℃
コード長さ	2m
重量	500g
付属品	アタッチメント

■ご使用前の注意

- 電源は容量の合ったコンセントをお使いください。(10A以上)
- 吸込口や吹出口に紙や異物が付着していないか確かめてください。

■ご使用中の注意

- アタッチメントが高温になりますので、ご注意ください。

■コントロールスイッチ

■風量切り替え

- 強風 ▶
- 電源OFF (切) ▶
- 弱風 ▶



■ヒーター切り替え

- ◀ ヒーターON (熱風)
- ◀ ヒーターOFF (冷風)

■ご使用方法

- 乾燥に最適な強熱風は
風量切り替えスイッチを(強)
ヒーター切り替えスイッチを(熱)
- 仕上げに最適なソフトな風量は
風量切り替えスイッチを(弱)
ヒーター切り替えスイッチを(熱)

特長

■温風(熱)・風速2段切り替え

〈熱くて強い風〉とく〈温かくソフトな風〉の使い分けがワンタッチでできます。(これは、ダイオードによりモーターとヒーターにかかる電圧を瞬時に切り替えるためです。)《強・熱風》は140℃の大量の風ですから乾燥がスピーディにでき、《弱・温風》は90℃のソフトな風ですから、繊細な仕上げも思いのままにできます。また、付属品の幅広いのアタッチメントをつければ、広範囲のウエーブも効率良く仕上がります。

■スマートな気品あるデザイン

黒色の本体と頑丈な口金でスマートさと重厚さを兼ね備えた気品あるデザインは、ベテランのプロの方にぴったりなものといえましょう。

■操作が楽で疲れません。


スイッチは表示も明確で、しかも扱いやすいスライド式です。重量も500グラムと軽く、長時間使用しても疲れません。

■故障が少なく長寿命です。

部品の簡素化により故障が少なく寿命が長くなりました。そのうえ本体ボディは衝撃に強い材質なので安心です。

■雑音防止装置がついています。

雑音防止用にフィルター回路が組み込まれていますが、テレビやラジオへの電波障害はほとんどありません。

	★長年ご使用のヘアドライヤーの点検を! ●補修用性能部品の最低保有期間は製造打ち切り後5年です。
	こんな症状はありませんか ●電源を入れても、時々運転しないことがある。 ●電源コードにひび割れや傷がある。 ●運転中に異常な音や振動がする。 ●時々止ったり、コードやプラグが異常に熱い。 ●本体が変形していたり、コゲくさい臭いがする。
	お願い 故障や事故防止のため、ヒゲ剃り用泡立器の電源を切り、電源プラグを持ってコンセントから抜いて、必ず販売店にご相談ください。

上記症状がなくても、お買上後5年程度たちましたら、安全のため点検をおすすめします。点検・修理に要する費用につきましては販売店にご相談ください。

■お客様メモ

お買い上げの際に記入しておきますと、修理などを依頼される時便利です。

お買い上げ日	年 月 日	品名(品番)	ON-700 電子ドライヤー
販売店名			

廃棄について この製品は一般家庭電気製品と同様の廃棄処理ができます。廃棄するときは、各地方自治体の処理方法に従ってください。

品質管理には万全を期しておりますが、ご使用中万一異常にお気づきの際は、お買上店または直接弊社サービス係までご連絡ください。なお、弊社宛の場合はお買上店名、年月日を必ずお知らせください。

発売元

製造元  株式会社 寺西電機製作所

野並工場/名古屋市天白区野並2丁目187番地 〒468-0045

本社/愛知県西加茂郡三好町筋生並木60番地 〒470-0206

営業本部
サービス係  寺西商事株式会社

名古屋市天白区野並2丁目187番地 〒468-0045

☎(052)896-8155

ホームページ/<http://www.teranishi.co.jp/>

MADE IN JAPAN
V 97.01